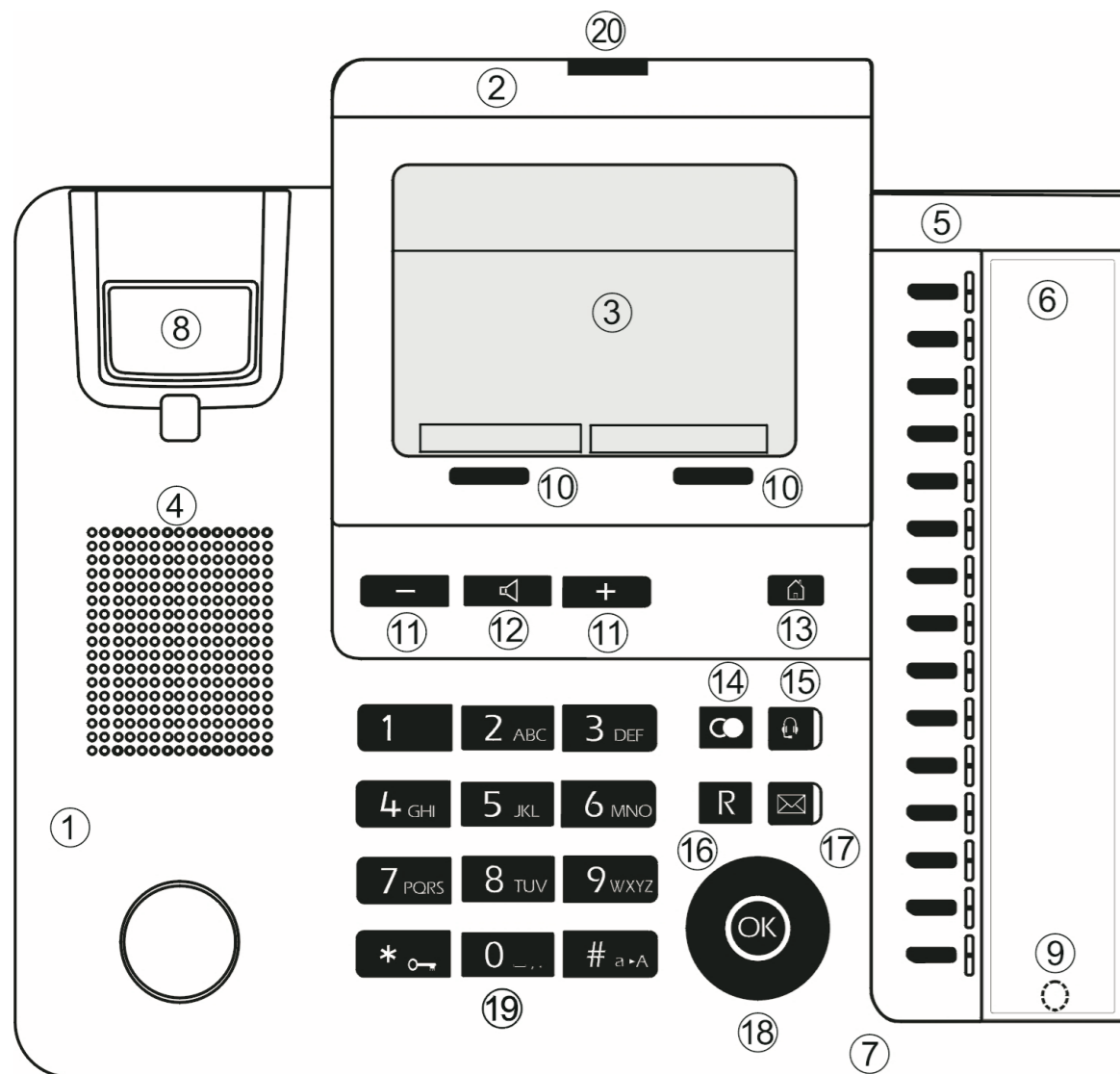


Systemtelefon elmeg S560 / S530 - Inbetriebnahme



1	Systemtelefon
2	Display
3	8-zeiliges Grafikdisplay mit LED Backlight*
4	Lautsprecheröffnung
5	Funktionstasten mit LED
6	Beschriftungsfeld
7	Mikrofon
8	Gabelumschalter
9	Haltemagnet im Beschriftungsfeld
10	Softkeys
11	+ / - Tasten für Einstellungen
12	Lautsprecher-Taste für Lauthören / Freisprechen
13	Home-Taste
14	Wahlwiederholungs-Taste
15	Headset-Taste
16	Rückfrage-Taste
17	Mail-Taste
18	Navigator mit OK-Taste
19	Wähltasten
20	Blaue Status LED

*elmeg S530 hat ein 4-zeiliges Grafikdisplay mit LED Backlight

Montage und anschließen

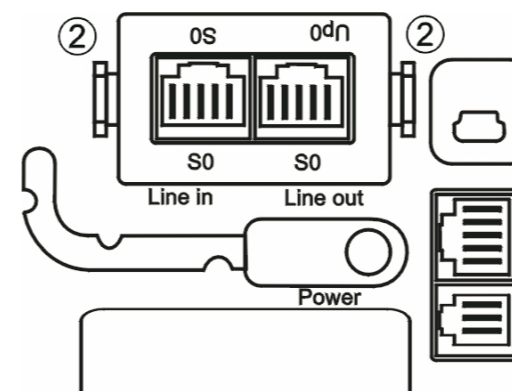
Das Systemtelefon kann als Tisch- oder Wandgerät verwendet werden. Zur Wandbefestigung wird ein Montagekit benötigt (nicht im Lieferumfang enthalten).

Damit Sie Ihr Systemtelefon in Betrieb nehmen können, müssen Sie die Anschlussschnüre für den Telefonanschluss und den Hörer einstecken. Schließen Sie Ihr Telefon an die S0- bzw. Up0-Schnittstelle des **elmeg hybrid Systems** an.

Beschriftungsstreifen: Die Abdeckung wird oben mit zwei Haken in die Aufnahme für Beschriftungsstreifen gesteckt und an der Unterseite mit einem Magneten gehalten.

Headset: Sie können am Systemtelefon ein Headset anschließen (nicht im Lieferumfang enthalten). Schließen Sie das Headset an der Headset-Buchse des Systemtelefons an. Anschließend legen Sie die Headsetschnur in die Schnurführung und klemmen Sie diese unter den Schnurhaltem fest.

Anschlussbuchsen für S0 / Up0: Auf der Unterseite des Systemtelefons befindet sich die Buchse für die Anschlussauswahl. Hier kann zwischen S0- und Up0-Anschluss ausgewählt werden. Dazu werden die zwei Federn des Moduls zusammengedrückt, das Modul herausgezogen und entsprechend der gewünschten Anschlussart gedreht und wieder gesteckt. Im Bild ist der Anschluss für S0 gezeigt. An die Buchse »Line in« wird der externe S0-Anschluss angeschaltet. An die Buchse »Line out« kann ein weiteres ISDN-Systemtelefon oder ISDN-Telefon angeschlossen werden. Hierbei darf die Leitungslänge bis zum Telefon max. 10 Meter betragen.



Sicherheitshinweise

- Beachten Sie die Umgebungstemperatur für Lagerung und Betrieb des Gerätes in den technischen Daten. Das Gerät darf erst nach Erreichen der zulässigen Betriebs-Umgebungstemperatur angeschlossen werden.
- Beachten Sie bitte, dass beim Übergang von kalten zu warmen Temperaturen Betauung am oder im Gerät entstehen kann. Entnehmen Sie das Gerät erst aus der Verpackung, wenn die zulässige Betriebs-Umgebungstemperatur erreicht ist.
- Während eines Gewitters sollten Sie keine Leitungen anschließen oder trennen und nicht telefonieren.
- Schließen Sie die Anschlussschnüre nur an den dafür vorgesehenen Anschlüssen an.
- Verlegen Sie die Anschlussschnüre unfallsicher.
- Vermeiden Sie die folgenden Einflüsse:
 - Direkte Sonneneinstrahlung
 - Wärmequellen (z. B. Heizkörper)
 - Elektronische Geräte (z. B. HiFi-Geräte, Bürogeräte oder Mikrowellengeräte)
 - Eindringende Feuchtigkeit oder Flüssigkeiten
 - Aggressive Flüssigkeiten oder Dämpfe
 - Starker Staub
- Benutzen Sie das Gerät nicht in Feuchträumen oder explosionsgefährdeten Bereichen.
- Öffnen Sie nur die Bereiche des Gerätes, die in der Montage- / Bedienungsanleitung vorgegeben sind.
- Berühren Sie die Steckkontakte nicht mit spitzen, metallischen oder feuchten Gegenständen.
- Wird das Gerät nicht fest montiert, stellen Sie das Gerät oder das Zubehör auf einer rutschfesten Unterlage auf.
- Reinigen Sie das Gerät nur mit dem mitgelieferten antistatischen Putztuch.
- Verwenden Sie nur das zugelassene Zubehör.
- An das Gerät dürfen nur Endgeräte angeschlossen werden, die SELV-Spannung (Sicherheits-Kleinspannungs-Stromkreis) liefern und / oder der ETS 300047 entsprechen. Die bestimmungsmäßige Verwendung von zugelassenen Endgeräten erfüllt diese Vorschrift.

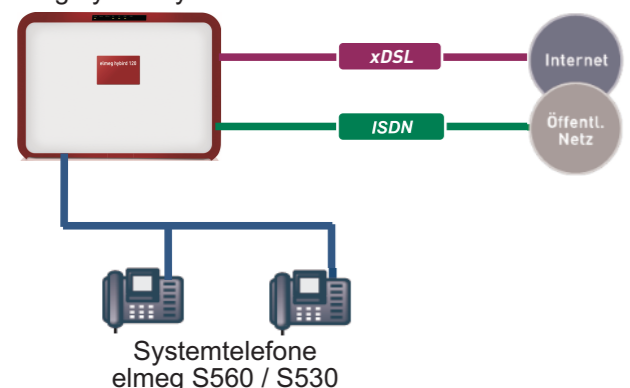
Steckernetzgerät

- Verwenden Sie nur das als Zubehör erhältliche Steckernetzgerät.
- Verwenden Sie keine Steckernetzgeräte die sichtbare Beschädigung aufweisen (Brüche oder Sprünge im Gehäuse).

Elektrostatische Aufladungen (ESD-Schutz)

- Das Systemtelefon wird bereits mit einem über die Zulassungswerte erhöhten ESD-Schutz gegen Auswirkungen von elektrostatischen Aufladungen ausgeliefert. Vermeiden Sie trotzdem erhöhte statische Aufladungen. Die elektrostatische Aufladung kann bei verschiedenen Ursachen Werte erreichen, die weit über den notwendigen Zulassungswerten und der bereits realisierten Störfestigkeit des Systemtelefons liegen. Die Ursachen oder Umstände, wie zum Beispiel zu geringe Luftfeuchtigkeit oder Teppichböden sind zu beseitigen. Der Hersteller des Systemtelefons übernimmt keine Gewährleistung bei Schäden, die auf diese Ursachen zurückzuführen sind.

elmeg hybrid System



Verfügbare Anschlüsse

- Anschlussbuchse Line-in: Wahlweise S0 oder Up0
 - Anschlussbuchse Line-out: S0 in jeder Betriebsweise
 - Mini USB-Anschluss (späteres Release)
 - Hörer-Anschluss (Handset)
 - Headset-Anschluss
 - Anschluss für das Steckernetzgerät (Zubehör)
- Notwendig ab der 1. Tastenerweiterung T500 am elmeg S530 / elmeg S560 und für die Installationen, für die die Leistung der vorhandenen Speisung nicht ausreicht.

Wandmontage

- Vor der Montage der Wandhalterung müssen die Anschlüsse für den Hörer und das Headset gesteckt werden.
 - Montieren Sie das Gerät an einer ebenen Wand. Die Abstände der Bohrungen sind sehr genau einzuhalten.
 - Die Wandhalter werden unten auf der Rückseite des Systemtelefons angeschraubt.
 - Das Systemtelefon wird ohne den Hörerhalter für die Wandbefestigung ausgeliefert.
 - Für die Wandmontage des Systemtelefons muss der Hörerhalter mit dem Hörerhalter des Montagekits ausgewechselt werden. Er lässt sich zum Wechseln leicht nach oben herausziehen.
- Informationen zur Montage finden Sie im Handbuch.

Kontakt

Wenn Sie zu Ihrem neuen Produkt Fragen haben oder zusätzliche Informationen wünschen, erreichen Sie das Support Center von Teldat GmbH montags bis freitags von 8:00 bis 17:00 Uhr. Folgende Kontaktmöglichkeiten stehen Ihnen zur Verfügung: Internationale Supportkoordination unter Telefon +49 911 9673 1550, Fax +49 911 9673 1599. Weitere Hinweise finden Sie auch im Internet unter www.teldat.de Technischen Support erhalten Sie an unserer Endkunden-Hotline während der üblichen Geschäftszeiten unter 0900 1 38 65 93. Der Verbindungspreis beträgt 1,10 €/Minute aus dem deutschen Festnetz, Mobilfunkpreise abweichend.

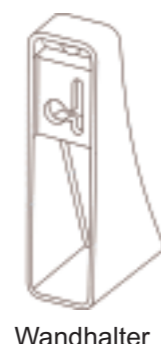
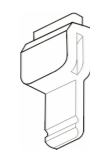
Lieferumfang

- Systemtelefon **elmeg S560 / S530**
- Hörer mit Schnur
- Aufstellbügel
- eine Anschlussschnur mit RJ45-Steckern
- Inbetriebnahme-Anleitung
- Antistatisches Putztuch



Montagekit (nicht im Lieferumfang enthalten)

- 10 Wandhalter
- 5 Hörerhalter
- 20 Befestigungsschrauben zum Verbinden von Systemtelefon und Wandhalter
- 10 Holzschrauben 3x30
- 10 Dübel für 5 mm Bohrung
- 1 Bohrschablone



Funktionen

	Hörer abheben, Freisprechen einschalten, Headset einschalten oder vorbereitende Wahl starten.
	Hörer auflegen, Freisprechen ausschalten oder Headset ausschalten. Das Telefon befindet sich in Ruhe.
	Ein Anruf wird signalisiert. Die Tonrufmelodie erklingt.
	Sie führen ein Gespräch.
	Eine Konferenzschaltung ist eingeleitet.
	Sie hören den positiven oder den negativen Quittungston.
	Taste 0-9, * oder #: Rufnummer, Kennziffer, Zeichen oder Text wählen.

Tasten

- Wenn Sie eine Rufnummer für die Wahl über einen SIP-Provider eingeben, erfolgt die Ausgabe der Wahl erst ca. 5 Sekunden nach der Eingabe der letzten Ziffer. Durch den Abschluss einer Rufnummer mit der Raute-Taste wird sofort gewählt. Hierbei muss das Endgerät die Raute mit in die Telefonanlage wählen können.
- Über diese Taste können Sie das Systemtelefon gegen bestimmte Bedienungen sichern.
- Softkeys. Die verfügbaren Funktionen der Softkeys werden in der unteren Zeile des Displays angezeigt.
- Mit dem Navigator können Sie im Display navigieren.
- Mit der OK-Taste werden Eingaben bestätigt und gespeichert. Aus dem Ruhemenü heraus kann durch zweimaliges Betätigen das Telefonbuch aufgerufen werden.
- Mit der Rückfrage-Taste können Sie aus einem Gespräch heraus in Rückfrage gehen. Ein erneutes Betätigen der Taste trennt die Rückfrage und Sie sind wieder mit Ihrem ersten Gesprächspartner verbunden.

Tasten

	Mit der Home-Taste kehren Sie zum Ruhemenü zurück. Im Ruhenzustand wird die Geräteinfo angezeigt.
	Bei aufgelegtem Hörer: Mit der Wahlwiederhol-Taste wird die zuletzt gewählte Rufnummer erneut gewählt. Bei abgehobenem Hörer: Mit der Wahlwiederhol-Taste werden die zuletzt gewählten 30 Rufnummern angezeigt.
	Mit der Mail-Taste wird die Voicebox des Systems abgefragt. Eine blinkende blaue LED der Taste zeigt neue Nachrichten an.
	Mit der Headset-Taste wird das Headset ein- und ausgeschaltet.
	Mit diesen Tasten werden Lautstärke und Display eingestellt.
	Mit der Lautsprecher-Taste wird das Freisprechen oder Lauthören ein- und ausgeschaltet.

Wichtige Menüeinstellungen

Einstieg in die Einstellungen	
	Der Hörer ist aufgelegt oder abgehoben.
	Wählen Sie über den Softkey »Menü« aus.
	Wählen Sie mit dem Navigator »Einstellungen« aus.
	Mit dem Navigator »rechts« wird das nächste Menü für die ausgewählte Zeile angezeigt.
Rufnummern	
	Wählen Sie mit dem Navigator »Rufnummern« aus.
	Mit dem Navigator »rechts« wird das nächste Menü für die ausgewählte Zeile angezeigt.
Rufnummer 1 eingeben	
	Wählen Sie mit dem Navigator die Rufnummer Ihres Systemtelefons aus, die Sie ansehen möchten.
	Mit dem Navigator »rechts« wird das nächste Menü für die ausgewählte Zeile angezeigt.
	Wählen Sie mit dem Navigator die Zeile aus, die Sie ansehen möchten.
	Mit dem Navigator »rechts« wird das nächste Menü für die ausgewählte Zeile angezeigt.

Name	
	Geben Sie über die Wähltasten den Namen für die interne Rufnummer des Systemtelefons ein.
	Mit der OK-Taste wird der Name gespeichert und Sie gelangen in das Menü »1. Rufnummer« zurück.
Rufnummer ansehen	
	Geben Sie über die Wähltasten die interne Rufnummer des Systemtelefons ein.
	Mit der OK-Taste wird die Rufnummer gespeichert und Sie gelangen in das Menü »1. Rufnummer« zurück.
Melodie	
	Wählen Sie mit dem Navigator den Eintrag aus, den Sie bearbeiten möchten: Tonruf intern / Tonruf extern, Lautstärke intern / Lautstärke extern.
	Mit dem Navigator »rechts« wird das nächste Menü für die ausgewählte Zeile angezeigt.
	Mit dem Softkey »Zurück« oder mit dem Navigator »links« gelangen Sie wieder in das Menü »1. Rufnummer«.
Tonruf intern	
	Stellen Sie mit den +/- Tasten die gewünschte Melodie ein (1 - 20). Die eingestellte Melodie wird rechts numerisch dargestellt.
	Mit dem Softkey »Zurück« oder mit dem Navigator »links« gelangen Sie wieder in das Menü »Melodie«.

Lautstärke intern	
	Stellen Sie mit den +/- Tasten die gewünschte Lautstärke ein. Der Einstellbereich beträgt 1 - 10.
	Mit der OK-Taste wird die Lautstärke gespeichert und Sie gelangen in das vorherige Menü »Melodie« zurück.
Tonruf extern	
	Stellen Sie mit den +/- Tasten die gewünschte Melodie ein (1 - 20). Die eingestellte Melodie wird rechts numerisch dargestellt.
	Mit dem Softkey »Zurück« oder mit dem Navigator »links« gelangen Sie wieder in das Menü »Melodie«.
Lautstärke extern	
	Stellen Sie mit den +/- Tasten die gewünschte Lautstärke ein. Der Einstellbereich beträgt 1 - 10.
	Mit der OK-Taste wird die Lautstärke gespeichert und Sie gelangen in das vorherige Menü »Melodie« zurück.
Anklopfen	
	Wählen Sie mit dem Navigator »Anklopfen« aus.
	Mit dem Navigator »rechts« wird das nächste Menü für die ausgewählte Zeile angezeigt.
	Wählen Sie mit dem Navigator die Funktion aus, die Sie bearbeiten möchten: Interne Anrufe, Externe Anrufe, Wiederholen.
	Mit dem Navigator »rechts« wird das nächste Menü für die ausgewählte Zeile angezeigt.

Anklopfen (Interne Anrufe / Externe Anrufe)	
	Wählen Sie mit dem Navigator die Funktion aus, die Sie einschalten möchten (Ein / Aus). Der Haken am Ende der Zeile zeigt an, welche Funktion aktiv ist.
	Mit der OK-Taste wird die Funktion gespeichert und Sie gelangen in das Menü »Anklopfen« zurück.
Wiederholen	
	Wählen Sie mit dem Navigator die Funktion aus, die Sie einschalten möchten. Ein: Der Anklopftton wird bei jedem Ruf für die Dauer des Anrufes signalisiert. Aus: Das anklopfende Gespräch wird einmal signalisiert. Der Haken am Ende der Zeile zeigt an, welche Funktion aktiv ist.
	Mit der OK-Taste wird die Funktion gespeichert und Sie gelangen in das Menü »Anklopfen« zurück.
Rufnummer unterdrücken	
	Wählen Sie mit dem Navigator die »Rufnummer unterdrücken« aus.
	Mit dem Navigator »rechts« wird das nächste Menü für die ausgewählte Zeile angezeigt.
	Wählen Sie mit dem Navigator »Aus« oder »Ein« aus. Der Haken am Ende der Zeile zeigt an, welche Funktion aktiv ist.
	Mit der OK-Taste wird die Einstellung gespeichert und Sie gelangen in das Menü »Einstellungen« zurück. Vor der Zeile mit dem Namen Ihres Telefons sehen Sie das Symbol für die unterdrückte Rufnummer (die durchgestrichene Zahlenkombination »123«).

Erweiterte Funktionen

	Navigation Über den Navigator »oben« und »unten« kann eine Zeile des Displays ausgewählt werden. Diese Zeile wird invers angezeigt.
	Markierte Zeile auswählen Steht ein + -Zeichen vor der Zeile wird nach dem Betätigen des Navigators »rechts« das nächste Menü für die ausgewählte Zeile angezeigt.
	Zurückkehren zum vorherigen Menü Mit dem Navigator »links« oder dem Softkey »Zurück« wird zum vorherigen Display zurück gesprungen. Durch Betätigen der Taste »Home« kehren Sie in das Ausgangsmenü zurück (Ruhezustand des Systemtelefons). Eine bestehende Funktion wird abgebrochen.
	Löschen von Inhalten Mit dem Navigator kann eine Zeile des Displays ausgewählt werden.
	Mit dem Softkey »Löschen« wird der Inhalt der ausgewählten Zeile gelöscht und zum vorherigen Display zurückgesprungen.
	Optionen ansehen Mit dem Softkey »Optionen« gelangen Sie in das nächste Menü. Hier werden besondere Funktionen oder Informationen angeboten.

Headset	
	Wählen Sie mit dem Navigator »Headset« aus.
	Mit dem Navigator »rechts« wird das nächste Menü für die ausgewählte Zeile angezeigt.
Headset	
	Wählen Sie mit dem Navigator das Headset aus, das Sie nutzen möchten: Kein Headset, Standard Headset, DSHG/EHS Headset. Der Haken am Ende der Zeile zeigt an, welche Funktion aktiv ist.
	Mit der OK-Taste wird die Funktion gespeichert und Sie gelangen in das Menü »Headset« zurück.
Automatisch nutzen	
	Haben Sie an Ihrem Systemtelefon ein Headset angeschlossen, können Sie die automatische Nutzung des Headsets über die Automatische Rufannahme für bestimmte Bedienungen einstellen. Aus: Die Verbindung über das Headset wird nicht automatisch angenommen, sondern erst nach dem Einschalten des Headsets. Ein: Die Verbindung über das Headset wird sofort angenommen. Verzögert: Die Verbindung über das Headset wird nach der eingestellten Zeit angenommen.
Quick-Dial	
	Wählen Sie mit dem Navigator »Quick-Dial« aus.
	Mit dem Navigator »rechts« wird das nächste Menü für die ausgewählte Zeile angezeigt.
	Wählen Sie mit dem Navigator »Ein« oder »Aus« aus. Der Haken am Ende der Zeile zeigt an, welche Einstellung aktiv ist.
	Mit der OK-Taste wird die Funktion gespeichert und Sie gelangen in das Menü »Einstellungen« zurück.

Quittungston	
	Wählen Sie mit dem Navigator »Quittungston« aus.
	Mit dem Navigator »rechts« wird das nächste Menü für die ausgewählte Zeile angezeigt.
	Wählen Sie mit dem Navigator die Zeile aus, die Sie bearbeiten möchten. Ein: Der Quittungston ist immer eingeschaltet. Aus: Der Quittungston ist ausgeschaltet. Nur Fehlerton: Der Quittungston wird nur bei fehlerhaften Eingaben eingeschaltet. Der Haken am Ende der Zeile zeigt an, welche Einstellung aktiv ist.
	Mit der OK-Taste wird die Einstellung gespeichert und Sie gelangen in das Menü »Einstellungen« zurück.
Automatische Rufannahme	
	Wählen Sie mit dem Navigator »Automatische Rufannahme« aus.
	Mit dem Navigator »rechts« wird das nächste Menü für die ausgewählte Zeile angezeigt.
	Wählen Sie mit dem Navigator die Zeile aus, die Sie bearbeiten möchten. Aus: Die Automatische Rufannahme ist ausgeschaltet. Ein: Der Anruf wird sofort angenommen. Verzögerung: Sie möchten den Anruf nicht sofort, sondern erst nach einiger Zeit annehmen.
	Stellen Sie mit den +/- Tasten die gewünschte Verzögerung in 5 Sekunden-Schritten ein. Der eingestellte Wert wird rechts in der Zeile angezeigt. Der Einstellbereich beträgt 0 - 20.
	Mit der OK-Taste wird die Einstellung gespeichert und Sie gelangen in das Menü »Automatische Rufannahme« zurück.
	Mit der OK-Taste wird die Einstellung gespeichert und Sie gelangen in das Menü »Einstellungen« zurück.



Status-LED

Wenn die beiden blauen LED in der Statusanzeige schnell blinken, werden Daten im Systemtelefon gespeichert oder mit der **elmeq hybrid** ausgetauscht. Während dieser Zeit dürfen Sie auf keinen Fall die Stromversorgung zum Systemtelefon unterbrechen.